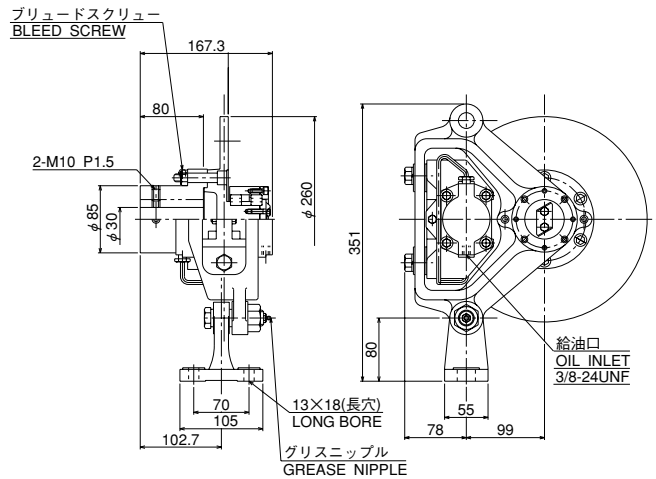
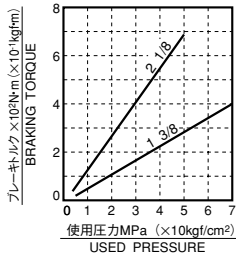


## DB PAC-20



### ●特性カーブ・CHARACTERISTIC CURVE



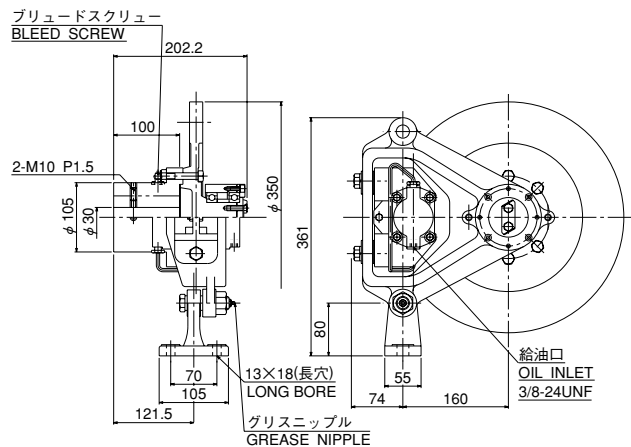
・摩擦係数 (動摩擦)  $\mu = 0.3$   
・COEFFICIENT OF DYNAMIC FRICTION 0.3

### ●仕様・SPECIFICATION

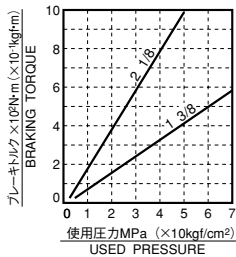
型 式	・ MODEL TYPE	DB PAC-20	
シリンダーサイズ	・ SIZE OF CYLINDER	1 3/8	2 1/8
シリンダー面積 (cm <sup>2</sup> )	・ AREA OF CYLINDER (cm <sup>2</sup> )	9.57	22.88
使用ディスク外径 (mm)	・ USABLE DISC DIA (mm)	φ 260	
使用ディスク厚 (mm)	・ DISC THICKNESS (mm)	10.4	
パッド型式	・ PAD MODEL TYPE	DB-0400	
パッド摩耗代 (mm)	・ WEAR ALLOWANCE OF PAD (mm)	10	
常用最大油圧 (MPa)	・ MAX.WORKING OIL PRESSURE (MPa)	7 (70kgf/cm <sup>2</sup> )	5 (50kgf/cm <sup>2</sup> )
必要油量 (×10 <sup>3</sup> L)	・ REQUIRED OIL VOLUME (×10 <sup>3</sup> L)	1	2.5
質量 (kg)	・ MASS (kg)	22	

作動液：ブレーキ液 (植物油) を御使用下さい。他に鉱物油用も準備しております。  
Oil to be used : Use Brake Oil (Vegetable Oil). Also Brake for Mineral Oil are Available.

## DB PAC-30



### ●特性カーブ・CHARACTERISTIC CURVE



・摩擦係数 (動摩擦)  $\mu = 0.3$   
・COEFFICIENT OF DYNAMIC FRICTION 0.3

### ●仕様・SPECIFICATION

型 式	・ MODEL TYPE	DB PAC-30	
シリンダーサイズ	・ SIZE OF CYLINDER	1 3/8	2 1/8
シリンダー面積 (cm <sup>2</sup> )	・ AREA OF CYLINDER (cm <sup>2</sup> )	9.57	22.88
使用ディスク外径 (mm)	・ USABLE DISC DIA (mm)	φ 350	
使用ディスク厚 (mm)	・ DISC THICKNESS (mm)	20	
パッド型式	・ PAD MODEL TYPE	DB-0400	
パッド摩耗代 (mm)	・ WEAR ALLOWANCE OF PAD (mm)	10	
常用最大油圧 (MPa)	・ MAX.WORKING OIL PRESSURE (MPa)	7 (70kgf/cm <sup>2</sup> )	5 (50kgf/cm <sup>2</sup> )
必要油量 (×10 <sup>3</sup> L)	・ REQUIRED OIL VOLUME (×10 <sup>3</sup> L)	1	2.5
質量 (kg)	・ MASS (kg)	40	

作動液：ブレーキ液 (植物油) を御使用下さい。他に鉱物油用も準備しております。  
Oil to be used : Use Brake Oil (Vegetable Oil). Also Brake for Mineral Oil are Available.

※記載寸法仕様は改良のため予告なく変更することがあります。

※Dimensions and specifications might be changed for improvement without notice.

## 三陽商事株式会社

三陽工業株式会社

SANYO SHOJI CO.,LTD.

本 社 〒564-0044  
大阪府吹田市南金田2丁目29番2号  
TEL (06) 6384-1212 FAX (06) 6338-1415

東京営業所 TEL (03) 3769-3434 FAX (03) 3769-1033  
名古屋営業所 TEL (052) 231-3455 FAX (052) 231-3566

URL <http://www.suntes.co.jp/>  
E-mail: [sanyo@suntes.co.jp](mailto:sanyo@suntes.co.jp)

Head Office 29-2, 2-Chome, Minamikaneden,  
Suita, Osaka, 564-0044, Japan  
Tel (06) 6384-1212 Fax (06) 6338-1415

Tokyo Branch Tel (03) 3769-3434 Fax (03) 3769-1033  
Nagoya Branch Tel (052) 231-3455 Fax (052) 231-3566